

It makes Technological Sense

STC **SANTEST**

I-SAC Series Servo Controller

油圧、空圧、電動などあらゆるサーボシステムへの信頼のソリューション

SERVO CONTROLLER



- 現代制御理論の一つである単純適応制御 (SAC) を採用、制御対象のパラメータの変動や経年変化による影響を自動的に吸収するロバスト適応制御を実現
- Windows™ ソフト「I-SAC Terminal」による容易なパラメータ設定/モニタリング
- 上位PLCなどの機器とのインターフェイスを拡充
- あらゆる位置決め、荷重制御など多彩なサーボアプリケーション
- メンテナンスフリー、ローコスト

I-SAC (アイザック) サーボコントローラは従来のPID制御に代表される古典制御を完全に超えるコントローラです。ユーザが予測不可能な環境変化が発生しても、適応則に基づきその影響を最小限に抑え、ロバストな制御を提供します。適応可変ゲインのフィードフォワードと拡張系の出力フィードバックからなる2自由度系の制御に独自の知見を加えたI-SACサーボコントローラをお役立てください。

I-SACシリーズ最上位機種

I-SAC MX

I-SAC MXは32bit浮動小数点DSPを採用した高速演算に加え、内部にモーションコントロール機能を備えたI-SACシリーズの最上位機種です。従来のF2型に比べ汎用入出力I/O点数を大幅に増加、より柔軟にお客様のニーズにお答えできるようになりました。

・モーションプログラム機能

あらかじめ動作プロファイルをI-SAC MXに設定し、自動的にそのプロファイルにしたがって制御を行わせることができます。もちろんPLC等上位機器から目標値を与える構成でも使用できます。

・豊富な各種汎用入出力信号

サーボON/OFF、自動原点検索入力やインポジション出力など豊富な汎用入出力信号を備え、PLCなど上位機器との接続が容易になりました。

・1台で二軸独立制御、軸切り替えも可能

独立に制御可能なコントローラを2組内蔵。制御中での軸切り替えも可能。初めに位置決め制御を行い、圧力制御に切り替えるなどのアプリケーションにも柔軟に対応します。



型式

I-SAC MX - □□□/□□□
 ① ② ③ ④ ⑤ ⑥

		シンボル
チャンネル1	① 指令入力	V,I,D,O
	② フィードバック入力	V,I,D,O
	③ 操作出力	V,I
チャンネル2	④ 指令入力	V,I,D,O
	⑤ フィードバック入力	V,I,D,O
	⑥ 操作出力	V,I

シンボル

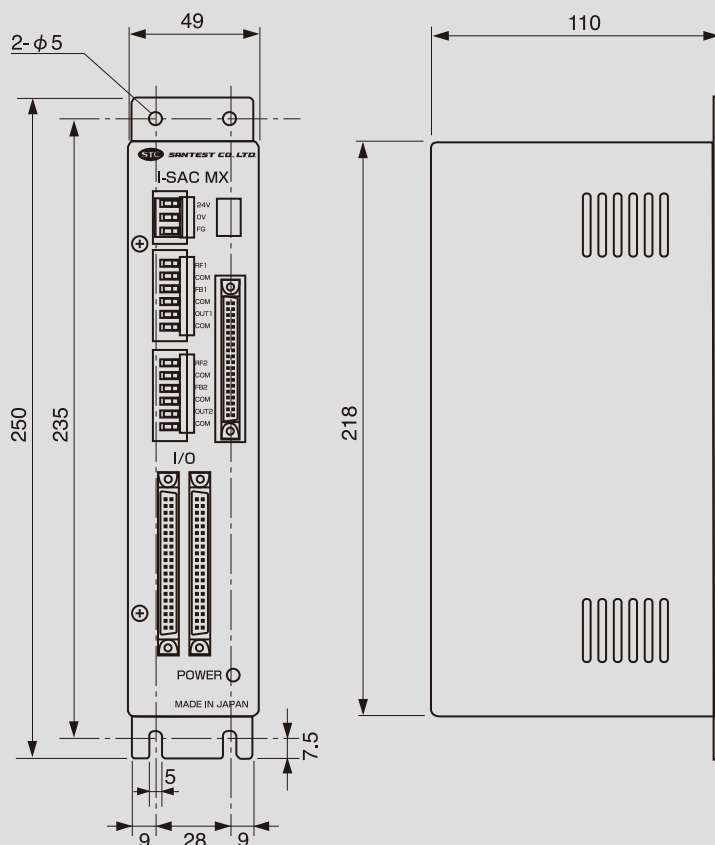
指令/フィードバック

V : アナログ電圧 (±10V)
 I : アナログ電流 (±20mA)
 D : デジタル差動ドライバ
 O : デジタルオープンコレクタ

出力

V : 電圧出力 ±10V
 I : 電流出力 ±50mA (負荷200ΩMAX)

外形図



コンパクト・ローコストタイプ

I-SAC C1

I-SAC C1は従来のF2型よりも小型化し、ユーザの必要とする制御軸を1軸ずつ最大4軸まで追加することができるためコストパフォーマンスに優れています。

・必要な軸数だけ追加

1台のI-SAC C1-M(電源/通信ポートブロック)に最大4つのI-SAC C1-S(サーボブロック)を接続することが可能ですので、従来のF2に比べ省スペースかつローコストになりました。制御演算は各軸独立してDSPが演算を行います。

・小型、簡単取り付け

本体は小型でDINレールへ簡単に取り付けることができます。



型式

・電源/通信ポートブロック

I-SAC C1 - M

(I-SAC C1-Sには最低1台のI-SAC C1-Mが必要です)

・サーボブロック

I-SAC C1 - S -

- ① 指令入力 V,I,D,O
② フィードバック入力 V,I,D,O
③ 操作出力 V,I

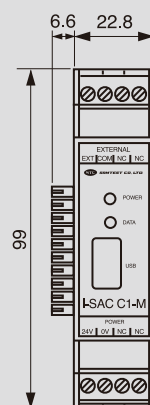
指令/ フィードバック

- V : アナログ電圧 (±10V)
I : アナログ電流 (±20mA)
D : デジタル差動ドライバ
O : デジタルオープンコレクタ

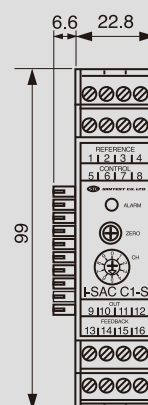
操作出力

- V : 電圧出力 ±10V
I : 電流出力 ±50mA (負荷200ΩMAX)

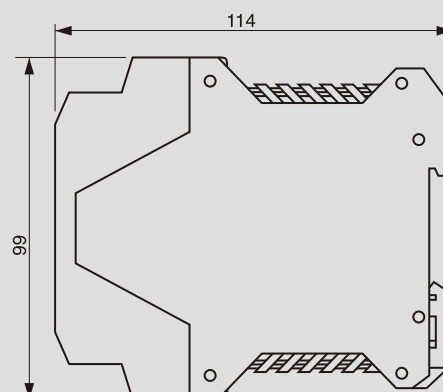
外形図



I-SAC C1-M



I-SAC C1-S



特徴

・あらゆる制御対象に

アナログ電圧/電流によって駆動できるあらゆる物理量（位置、圧力、荷重、流量、温度）に対してサーボシステムを構成できます。

・単純適応制御（SAC）

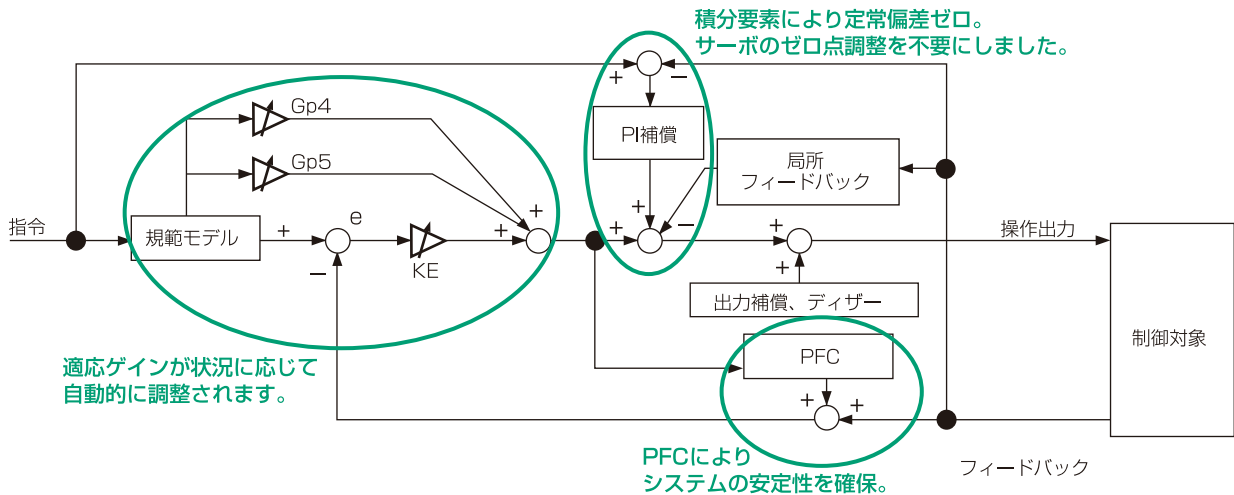
サンテストが唯一実用化を果たした単純適応制御（SAC）理論により、従来のPID制御を上回る制御性能を発揮し、高速応答かつ安定なサーボを提供します。

・各種入力に対応

アナログ電圧/電流またはCW/CCW、A/B相、フィードパルス/方向符号による信号入力に対応。

※入力信号のスケール/パルスの種類はユーザにて変更が可能です。

I-SACブロック図



主な仕様

	I-SAC MX	I-SAC C1
・電源	DC 24V (±15%) 250mA	DC 24V (±15%) 400mA (4軸最大負荷時)
・入力信号	アナログ (±10Vまたは±20mA) (A/D16bit) または CW/CCW、フィールドパルス/符号、A/B相 1/2/4通倍 (差動ドライバまたはオープンコレクタ)	アナログ (±10Vまたは±20mA) (A/D12bit) または CW/CCW、フィールドパルス/符号、A/B相 1/2/4通倍 (差動ドライバまたはオープンコレクタ)
・出力信号	±10V または ±50mA 最大負荷200Ω (D/A 16bit) (スケール調整可能)	
・サンプリング	5kHz	3kHz
・汎用入出力	入力17点、出力12点 (チャンネル毎)	入力2点、出力2点 (チャンネル毎)
・その他の機能	積分補償、速度/加速度フィードバック、ディザ、モーション他	積分補償、速度/加速度フィードバック、ディザ他

ワーク負荷が変わるとパラメータを調整しなおさなくてはならない
装置の経年変化によってパラメータを再調整している
サーボのゼロ点調整が大変

I-SACが問題を解決します!!

製造販売元 **STC** サンテスト株式会社
www.santest.co.jp

本社 〒554-8691 大阪市此花区島屋4丁目2番51号
TEL 06 (6465) 5561 FAX 06 (6465) 5921
東京営業所 〒105-0012 東京都港区芝大門1丁目16番4号 第二高山ビル4F
TEL 03 (3432) 1417 FAX 03 (3432) 1337

本カタログに記載の仕様は、改良のため予告なく変更することがあります。

1012001